

Volume counter VC

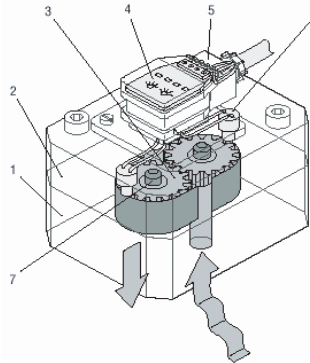


シリーズ	特 徴	用 途	例
1	高い精度、高再現性 素早い応答 低粘度流体向き	流量計測	(油圧プラントの定常流監視) 流量計測 (油圧ポンプの吐出量計測) 流量計測 (油圧バルブの性能検査) 流量計測 (流量センサの校正)
2	中粘度流体向き 高応答性	積算計測 正逆計測	(油圧プラントの通過油量計測) (油圧シリンダの位置決め) レシオコントロール (温度差のある2液の混合比による温度制御)
3	高粘度流体に対応 高応答性 低い圧力損失	定量制御 流量計測 積算計測 正逆計測	(油圧シリンダの繰り出し量管理) (印刷機器の使用インク量監視) (各種機器の消費油量計測) (タンクレベルの基準からの増減監視)
4	カーバイトベアリング 中粘度流体	定量制御 流量計測	(樹脂材料の充填) (流入量－流出量の演算によるタンク内油量の計測) レシオコントロール (A液、B液の混合比率制御)
5	ステンレススティール カーバイトベアリング 中粘度流体	定量制御 積算計測 正逆計測 レシオコントロール	(塗装プラント、クリアラッカーの定量噴霧) (塗装プラント、戻り量の計測) (フロースイッチの性能検査) (薬液の希釈管理)

高精度と広い流量範囲を実現したドイツ「クラハト社」の容積流量計

チャンバー内の非接触ギアによる幾何学的な物理容積が、確実な流量を検出します。
 低摩擦のベアリングアセンブリにより、低フローレンジの測定最下点でさえ高精度測定可能です。
 シリーズ毎の特色あるバリエーションにより、さまざまなアプリケーションにも対応できます。
 磁性ピックアップと熱絶縁された信号増幅器により、広い温度レンジの媒体の測定が可能です。
 低い圧力損失と、高い耐圧。全製品に渡る高い耐久性など、いかなる場面にも対応します。

クラハト・ボリューム・カウンタは、2個の歯車が、チャンバー内固定軸に隙間のないベアリングでセットされチャンバーとは微小間隔で接し、液体の流れにより回転します。この時の運動による圧力低下は0.5kPaに過ぎず、しかもその内の0.3kPaはパルス発生用の磁力で消費される分です。



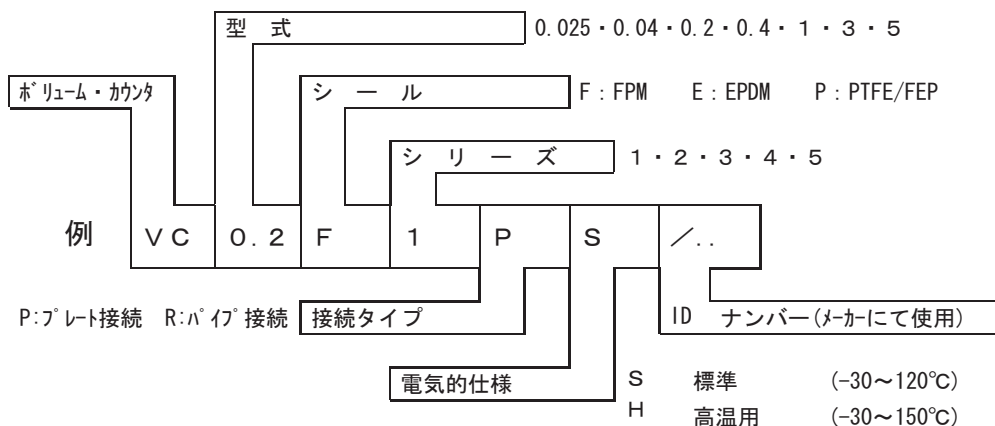
- 1.ハウジング
- 2.カバー
- 3.定量伝搬ギア
- 4.ピックアップ信号増幅器
5. DIN コネクタ
6. マグネットセンサ
7. ベアリングアセンブリ

シリーズの選択と製品概要

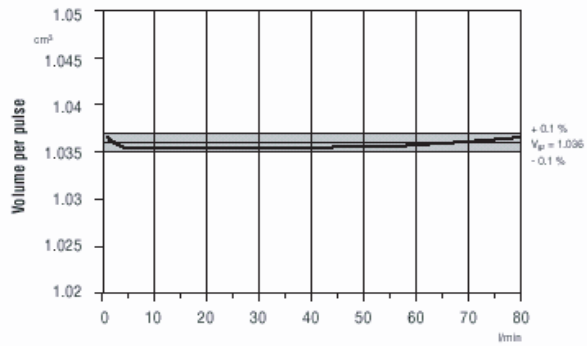
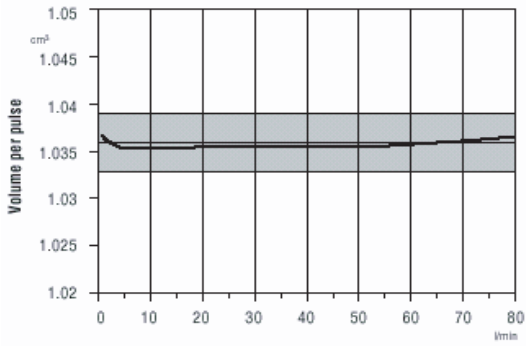
シリーズ	1	2	3	4	5
材質 本体	GGG40 (鋳鉄)	GGG40	GGG40	GGG40	SUS 1.4404
ギア	1.7139 (鋼鉄)	1.7139	1.7139	1.7139	SUS 1.4462
流体粘度	20~200mm ² /s	50~500mm ² /s	100~3,000mm ² /s	100~3,000mm ² /s	100~3,000mm ² /s
適合流体例	各種作動油	ギアオイル	オフセットインク	樹脂・接着剤	クリアラッカー
接続タイプ	プレート	プレート	プレート	プレート	プレート パイプ
精度	±0.3%	±0.5%	±1%	±0.5%	±0.5%
型式	回転開始流量 (l/min)	測定流量範囲 (l/min)	測定流量範囲 (l/min)		
	0.025	0.001	0.008-2	0.015-1.5	0.015-1.5
	0.04	0.004	0.02-4	-	-
	0.2	0.01	0.16-16	0.16-16	0.16-16
	0.4	0.01	0.2-40	0.2-30	-
	1	0.02	0.4-80	0.3-60	0.3-60
	3	0.03	0.6-160	0.6-100	0.6-100
	5	0.04	1-250	1-160	1-160

型式	1歯の容積 cm ³	最大使用圧力 MPa	瞬時許容圧力 MPa	作動音圧 dB (A)	インパルス /リッター
0.025	0.025	40 (400bar)	48 (480bar)	<60	40,000.00
0.04	0.04	40 (400bar)	48 (480bar)	<60	25,000.00
0.2	0.245	40 (400bar)	48 (480bar)	<60	4,081.63
0.4	0.4	40 (400bar)	48 (480bar)	<60	2,500.00
1	1.036	40 (400bar)	48 (480bar)	<70	956.25
3	3	31.5 (315bar)	35 (350bar)	<70	333.33
5	5.222	31.5 (315bar)	35 (350bar)	<72	191.5

型式番号決定の方法

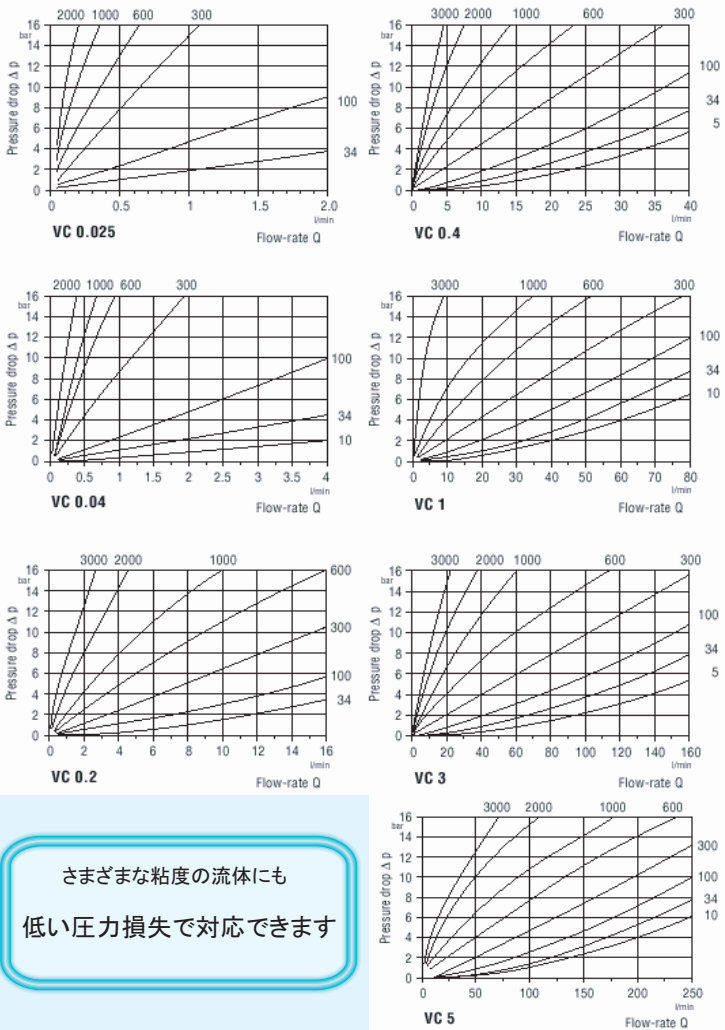


シリーズ-1の精度は、0.3%以内、直線性は広い流量範囲で、0.1%を誇ります。



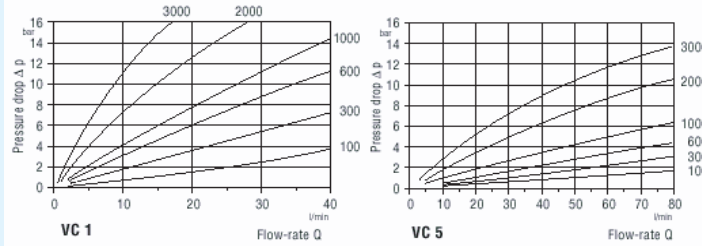
流量計の圧力損失

シリーズ 1、2

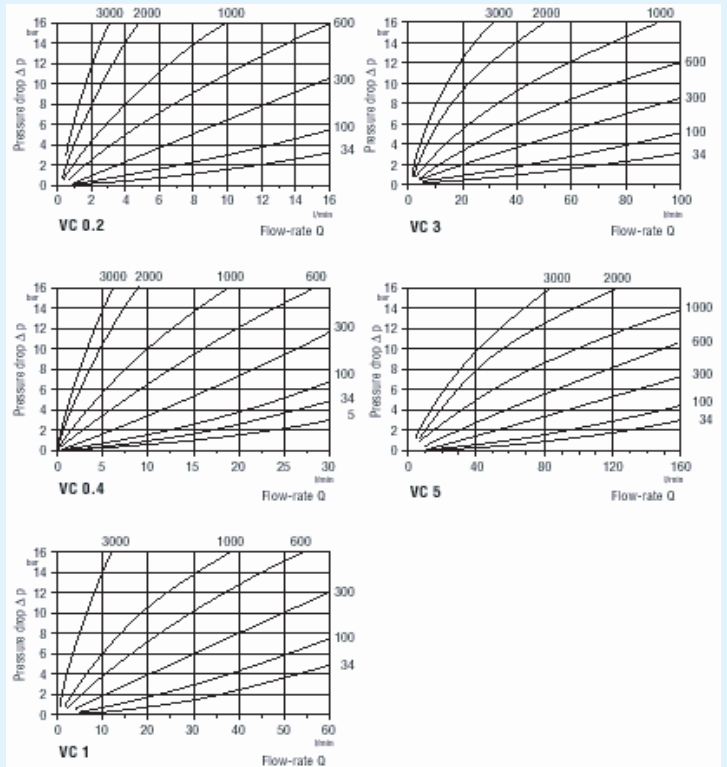


さまざまな粘度の流体にも
低い圧力損失で対応できます

シリーズ 3



シリーズ 4、5



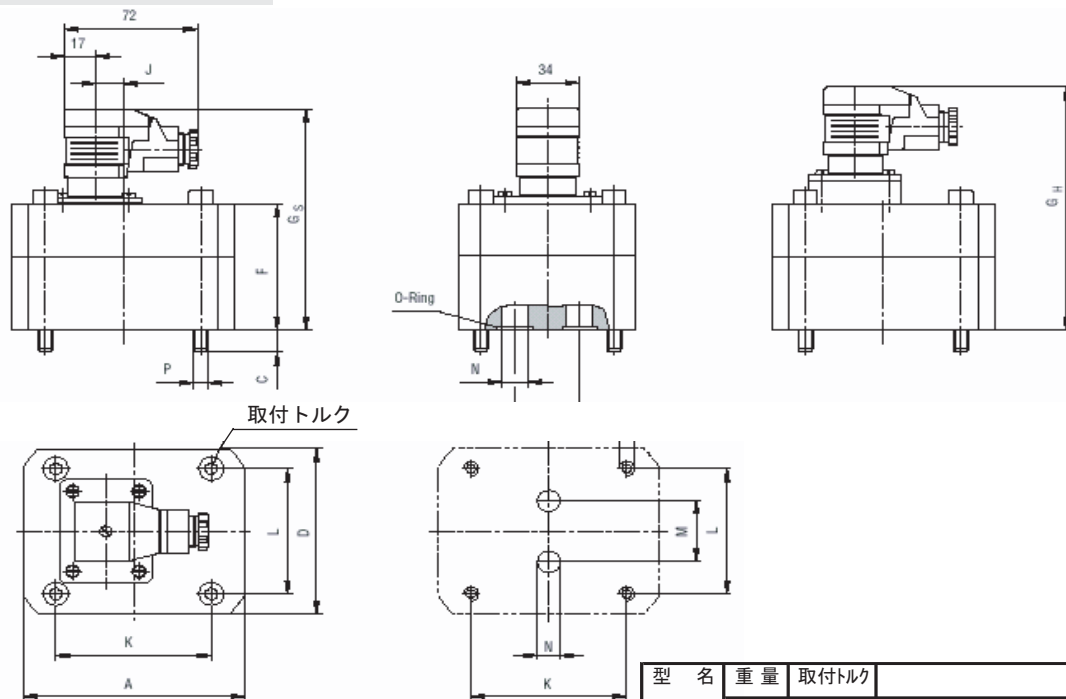
流量指示計との結線



2チャンネルの出力に対応した
指示LEDにより動作確認が容易です

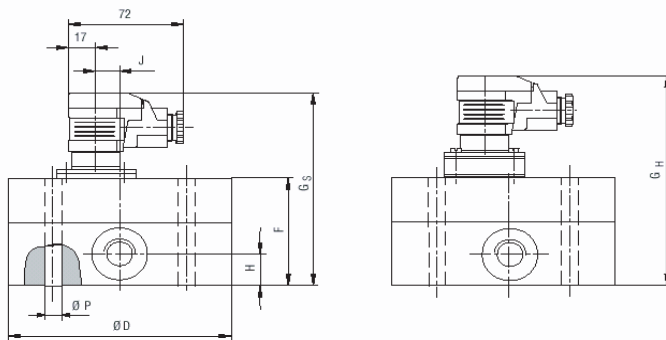
流量指示計については別途ご相談ください。
お客様のアプリケーションに合わせた製品を
提案いたします。

シリーズ 1 ~ 4 外形寸法

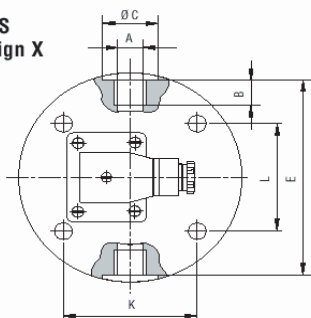


型名	重量	取付トルク	寸法											
			Kg	N·m	A	C	D	F	GS	GH	J	K	L	M
0.0025	1.8	14	85	10	60	50	101	114	—	70	40	20	6.5	M 6
0.04	2	14	85	9	60	56	107	120	—	70	40	20	6.5	M 6
0.2	2	14	85	13	60	57	108	121	—	70	40	20	9	M 6
0.4	3.7	35	100	17	90	63	114	127	—	80	38	34	16	M 8
1	5.2	35	120	13	95	72	123	136	15.5	84	72	35	16	M 8
3	9	120	170	18	120	89	140	153	46.5	46	95	50	25	M12
5	13	120	170	22	120	105	156	169	46.5	46	95	50	25	M12

シリーズ 5 外形寸法



Design S and Design X



Design H

型名	重量	寸法												
		kg	A	B	C	D	E	F	GS	GH	H	J	K	L
0.025	3	G1/8	9	17	94	86	55	106	119	15	—	70	40	6.7
0.2	3.1	G3/8	13	25	94	90	57	108	121	16	—	70	40	6.7
1	7	G1/2	15	29	125	120	72	123	136	22	15.5	84	72	9
3	15.9	G1	19	42	170	162	89	140	153	30	46.5	46	50	13
5	18.7	G1	19	42	170	162	105	156	169	30	46.5	46	50	13

このカタログに記載されている仕様・外観等は製品改良のため、予告なく変更することがあります。

ご用命は・・・



アトセンス株式会社

〒162-0812 東京都新宿区西五軒町 6-10 秋山ビル

TEL:03-5206-8641 FAX:03-5206-8640

URL <http://www.atsense.jp>