

Titan

Flowmeter/Oval gear meter

容積式流量計 OGシリーズ

OGシリーズは、国内外で豊富な実績のある楕円ギア式の容積式流量計です。

シンプルな構造により精度、信頼性をそのままに低価格を実現しました。ギア部には高い耐薬品性と強度を持ったPEEK（ポリエーテルエーテルケトン）を、検出用マグネットには特殊セラミック磁石を採用。ケース本体はSUS316、アルミニウム、PEEKの3種類から用途に合わせて選択できます。200℃、40MPaという特殊仕様にも対応可能なため、食品、化学薬品、石油類など様々な分野に対応します。



容積式流量計

OGシリーズ

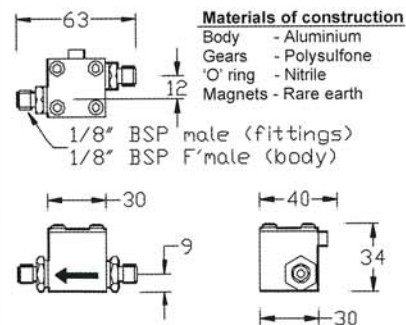
PD 400

安価型油用流量計

外形寸法



仕 様			
流量範囲	1~60L/h(油)	ピックアップ	リードスイッチ
材 質	本体:アルミ ギア:ポリスルフォン O-リング:ニトリル マグネット:希土類	電 源 力	-
		接点パルス	
温度範囲	0~60℃	精度(通常)	±2.5%FS
		精度(キャリブレーション)	±1.0%FS
耐 圧	25MPa	再 現 性	±0.25%
		接続サイズ	1/8"PF(メス)



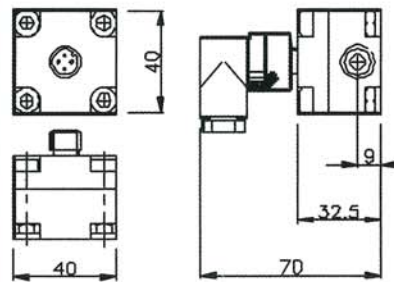
OG 1

最大1L/min

外形寸法



仕 様			
流量範囲 (L/min)	0.1~1.0(水) 0.01~1.0(30cst油)	ピックアップ	ホールセンサ リードスイッチ
材 質	本体: SUS 316 :アルミ : PEEK ギア: PEEK O-リング: バイトン マグネット: セラミック	電源(ホールセンサ) (リードスイッチ)	5~24VDC -
		出力(ホールセンサ) (リードスイッチ)	オープンコレクタ 接点パルス
温度範囲	0~80℃ (200℃オプション)	精 度(水) (30cst油)	±1.0%FS ±0.5%FS
		再 現 性	±0.1%
耐 圧	5MPa (67MPaオプション)	パルスウエイト	約0.5cc/p
		接続サイズ	1/4"PF(メス)
		電 気 接 続	M12コネクタ



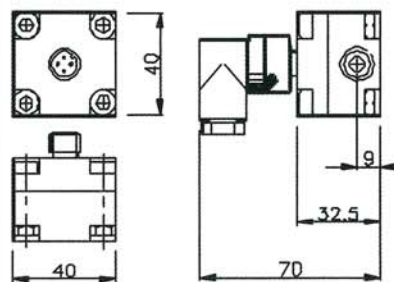
OG 2

最大4L/min

外形寸法



仕 様			
流量範囲 (L/min)	0.15~4.0(水) 0.03~4.0(30cst油)	ピックアップ	ホールセンサ リードスイッチ
材 質	本体: SUS 316 :アルミ : PEEK ギア: PEEK O-リング: バイトン マグネット: セラミック	電源(ホールセンサ) (リードスイッチ)	5~24VDC -
		出力(ホールセンサ) (リードスイッチ)	オープンコレクタ 接点パルス
温度範囲	0~80℃ (200℃オプション)	精 度(水) (30cst油)	±1.0%FS ±0.5%FS
		再 現 性	±0.1%
耐 圧	5MPa (67MPaオプション)	パルスウエイト	約0.9cc/p
		接続サイズ	1/4"PF(メス)
		電 気 接 続	M12コネクタ



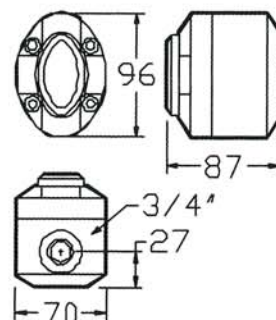
OG 3

最大10L/min

外形寸法



仕 様			
流量範囲 (L/min)	0.5~10.0(水) 0.05~10.0(30cst油)	ピックアップ	ホールセンサ リードスイッチ
材 質	本体: SUS 316 :アルミ : PEEK ギア: PEEK O-リング: バイトン マグネット: セラミック	電源(ホールセンサ) (リードスイッチ)	5~24VDC -
		出力(ホールセンサ) (リードスイッチ)	オープンコレクタ 接点パルス
温度範囲	0~80℃ (200℃オプション)	精 度(水) (30cst油)	±0.5%FS ±1.0%RD
		再 現 性	±0.1%
耐 圧	5MPa (67MPaオプション)	パルスウエイト	約2.5cc/p
		接続サイズ	1/2"PF(メス)
		電 気 接 続	端子接続



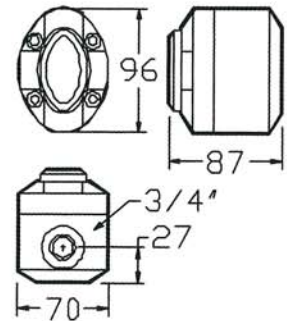
OG 4

最大50L/min

外形寸法



仕 様			
流量範囲 (L/min)	2.5~50.0 (水) 0.25~50.0 (30cst油)	ピックアップ	ホールセンサ リードスイッチ
材 質	本体: SUS 316	電源 (ホールセンサ) (リードスイッチ)	5~24VDC —
	: アルミ	出力 (ホールセンサ) (リードスイッチ)	オープンコレクタ 接点パルス
	: PEEK	精 度 (水) (30cst油)	±1.0%RD ±0.5%RD
	ギア: PEEK O-リング: バイトン マグネット: セラミック	再 現 性	±0.1%
温度範囲	0~80℃ (200℃オプション)	パルスウエイト	約10cc/p
耐 圧	5MPa (67MPaオプション)	接続サイズ	3/4" PF (メス)
		電 気 接 続	端子接続



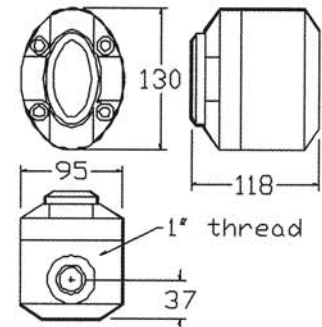
OG 5

最大100L/min

外形寸法



仕 様			
流量範囲 (L/min)	4~100 (水) 0.5~100 (30cst油)	ピックアップ	ホールセンサ リードスイッチ
材 質	本体: SUS 316	電源 (ホールセンサ) (リードスイッチ)	5~24VDC —
	: アルミ	出力 (ホールセンサ) (リードスイッチ)	オープンコレクタ 接点パルス
	: PEEK	精 度 (水) (30cst油)	±0.5%RD ±0.5%RD
	ギア: PEEK O-リング: バイトン マグネット: セラミック	再 現 性	±0.1%
温度範囲	0~80℃ (200℃オプション)	パルスウエイト	約14cc/p
耐 圧	5MPa (40MPaオプション)	接続サイズ	1" PF (メス)
		電 気 接 続	端子接続



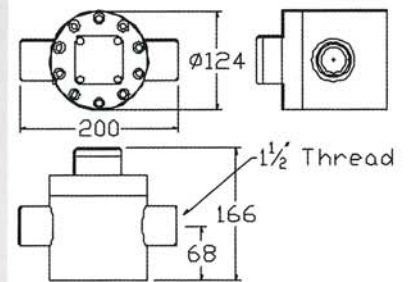
OG 6

最大200L/min

外形寸法



仕 様			
流量範囲 (L/min)	10~200 (水) 2.0~200 (30cst油)	ピックアップ	ホールセンサ リードスイッチ
材 質	本体: SUS 316	電源 (ホールセンサ) (リードスイッチ)	5~24VDC —
	: アルミ	出力 (ホールセンサ) (リードスイッチ)	オープンコレクタ 接点パルス
	: PEEK	精 度 (水) (30cst油)	±1.0%RD ±0.5%RD
	ギア: PEEK O-リング: バイトン マグネット: セラミック	再 現 性	±0.1%
温度範囲	0~80℃ (200℃オプション)	パルスウエイト	約50cc/p
耐 圧	5MPa (67MPaオプション)	接続サイズ	1.1/2" PF (メス)
		電 気 接 続	端子接続



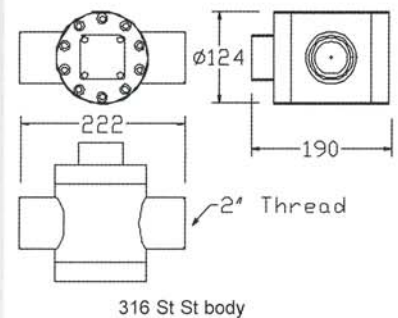
OG 7

最大500L/min

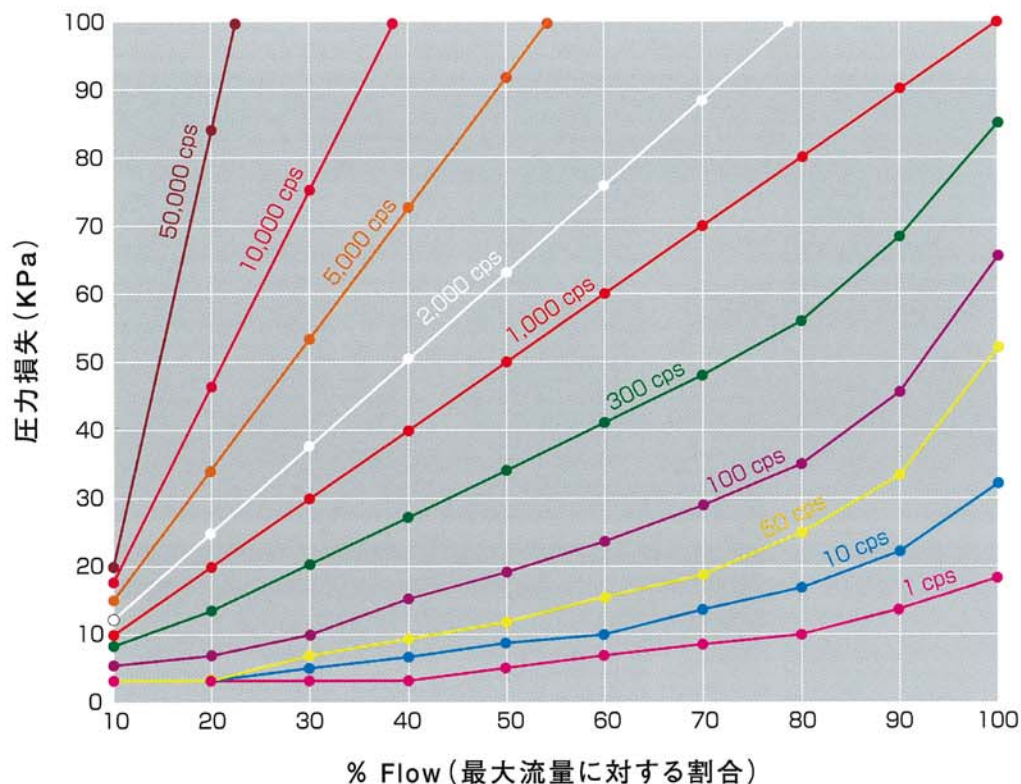
外形寸法



仕 様			
流量範囲 (L/min)	20~500 (水) 5.0~500 (30cst油)	ピックアップ	ホールセンサ リードスイッチ
材 質	本体: SUS 316	電源 (ホールセンサ) (リードスイッチ)	5~24VDC —
	: アルミ	出力 (ホールセンサ) (リードスイッチ)	オープンコレクタ 接点パルス
	: PEEK	精 度 (水) (30cst油)	±1.0%RD ±0.5%RD
	ギア: PEEK O-リング: バイトン マグネット: セラミック	再 現 性	±0.1%
温度範囲	0~80℃ (200℃オプション)	パルスウエイト	約66cc/p
耐 圧	5MPa (67MPaオプション)	接続サイズ	2" PF (メス)
		電 気 接 続	端子接続



圧力損失表



型式選定表

サイズ 最大流量	本体材質	温度範囲	耐 圧	O-リング 材 質	ピックアップ センサ	接続口径	接続方法
OG1 1L/Min	1 SUS 316	S 80°C	S 5MPa	5 バイトン	V ホールセンサ	H 1/4" (OG1&2)	Q PF(メス) B
OG2 4 L/Min	2 アルミ	A 100°C	T 1MPa	1 Nitrile	N リードスイッチ	R 1/2" (OG3)	H NPT(メス) N
OG3 10 L/min	3 PEEK	P 150°C	U 40MPa	4 EPDM	E	3/4" (OG4)	T
OG4 50 L/Min	4	200°C	V 67MPa	7 Kalrez	K	1" (OG5)	U
OG5 100L/Min	5					1 1/2" (OG6)	P
OG6 200 L/Min	6					2" (OG7)	D
OG7 500 L/Min	7						

※材質に関しては特殊仕様も対応可能です。

このカタログに記載されている仕様・外觀等は製品改良のため、予告なく変更することがあります。

ATSENSE 10.05.14

 **アトセンス株式会社**

〒162-0812 東京都新宿区西五軒町6-10 秋山ビル

TEL:03-5206-8641 FAX:03-5206-8640

URL www.atsense.jp E-mail sales@atsense.jp

