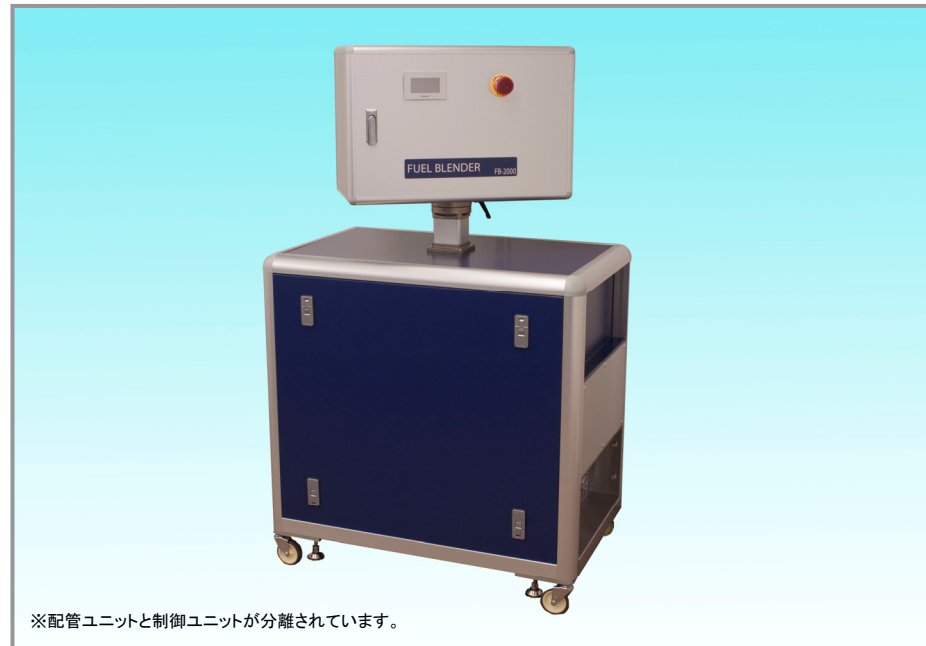


新製品

FB-2000 FUEL BLENDER

圧力調整機能付き燃料ブレンダー



概要

エタノール／ガソリン、ハイオク／レギュラガソリンなどの2液燃料を任意混合比率で混合できるブレンダーです。

2液の比率を常時コントロールし、必要なときに必要な量をリアルタイム混合できます。混合後の吐出圧力制御も標準装備、エンジンの燃料噴射装置へ直接供給できます。

特長

- ・ 混合比率 0～100% 任意設定
- ・ 必要なときに必要な量をリアルタイム混合で廃棄無駄を削減
- ・ 比率設定後は積算リセットボタンとスタートボタンを押すだけの簡単操作
- ・ 2液の比率を常時コントロール、1%刻みの設定比率での正確な混合可能
- ・ 先止め制御で小流量から大流量まで正確な比率にて混合可能
- ・ 混合した燃料は加圧して一定圧（400kPa）に制御可能
- ・ 燃料ライン上で使用、配管の変更なく作業効率が大幅に向上
- ・ ポンプ、バルブ等がすべてエア駆動のため熱の影響無し
- ・ 広い流量範囲 0.06～100L/h（1～1670ml/min）
- ・ 燃料の瞬時・積算流量を表示、アナログ出力、燃料消費の管理データとして活用可能
- ・ 電気部品が実装された制御ユニットは設置床から1m以上に設置可能
- ・ 制御ユニットを左右160度で回転可能

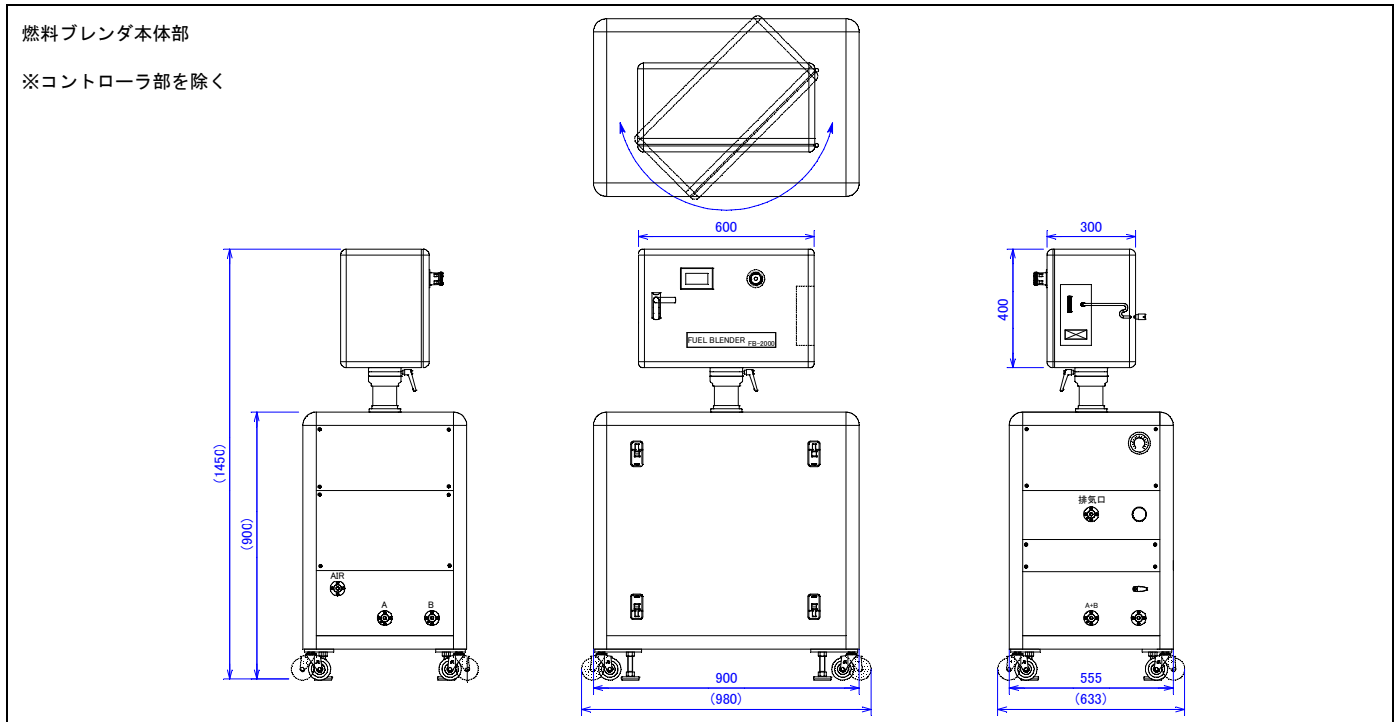


アトセンス株式会社

■FB-2000 仕様

燃料流体	A:ガソリン(もしくはエタノール) B:エタノール(もしくはガソリン)	モニター用アナログ出力	2点同時出力 0~10V 1)燃料 A+B 瞬時流量値(出力内容設定変更可能) 2)燃料 A+B 積算流量値(出力内容設定変更可能)
流量/制御		リモート入力	3点 接点信号 1)リモートスタート入力 2)リモートストップ入力 3)リモート非常停止入力(B 接点)
流量範囲	0.06~100L/h (1~1670mL/min)	ステータス出力	5点 フォトモスリレー信号 1)比率エラー出力 2)出力弁 ON 状態出力 3)非常停止出力 4)B 燃料積算流量の再パルス出力 5)UNCAL 出力
パルスレート	2000p/mL ±0.2%R.D.	一般仕様	
比率設定範囲	0~100% (1%単位)	電源電圧	AC100V±10% 50/60Hz
燃料供給圧力	燃料 A 0~100kPa 燃料 B 0~100kPa 0~50kPa の場合は内部ポンプで加圧可能	消費電流	300mA TYP.(max 350mA)
積算比率制御精度	±0.5% F.S.以内	駆動エア供給圧	550~800kPa 150L/min (大気圧換算)
出力燃料圧力	約 400kPa(調整可能)	外形寸法	ブレンダ本体部 W:900 H:1450 D:555(突起物含まず) コントローラ部 W:174 H:71 D:197(突起物含まず)
コントローラ表示		質量	ブレンダ本体部 約 128kg (接続ケーブル 10m 含む) コントローラ約 1kg
切替表示	上下 2 段表示 LED6 桁 上段 4 点切替 1)燃料 A+B 瞬時流量値(L/h) 2)瞬時ブレンド比率 B/(A+B)(%) 3)燃料 A 瞬時流量値(L/h) 4)燃料 B 瞬時流量値(L/h) 下段 4 点切替 1)燃料 A+B 積算流量値(L) 2)積算流量ブレンド比率 B/(A+B)(%) 3)燃料 A 積算流量値(L) 4)燃料 B 積算流量値(L)		

■外形寸法図



このカタログに記載されている仕様・外観等は製品改良のため、予告なく変更することがあります。

ATSENSE 13.05.22

 **アトセンス株式会社**

〒162-0812 東京都新宿区西五軒町6-10 秋山ビル

TEL:03-5206-8641 FAX:03-5206-8640

URL www.atsense.jp E-mail sales@atsense.jp

