

AL-100 アルコールメータ



概要

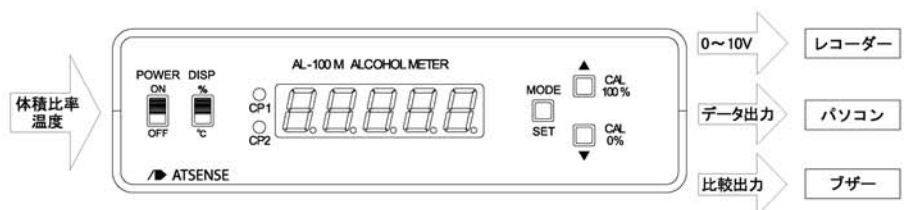
AL-100 は、フレキシブルフューエルセンサからの信号を受け、ガソリン・エタノール混合液中のエタノール体積比率と液温をそれぞれ小数点以下一桁まで表示するアルコールメータです。体積比率をアナログ出力、データ出力、比較出力します。

特長

- インラインで容易にアルコール体積比率を測定可能
- 濃度に対するアナログ出力 0 ~ 10V 付き
- 同時に温度測定も可能
- 表示・アナログ出力・比較出力・USB データ出力は 1s 毎に更新
- 比較出力 2 点付き
- USB 出力標準装備
※パソコン側のソフトについてはお問い合わせください。
- 手持ちのガソリン・エタノールで体積比率の校正が可能



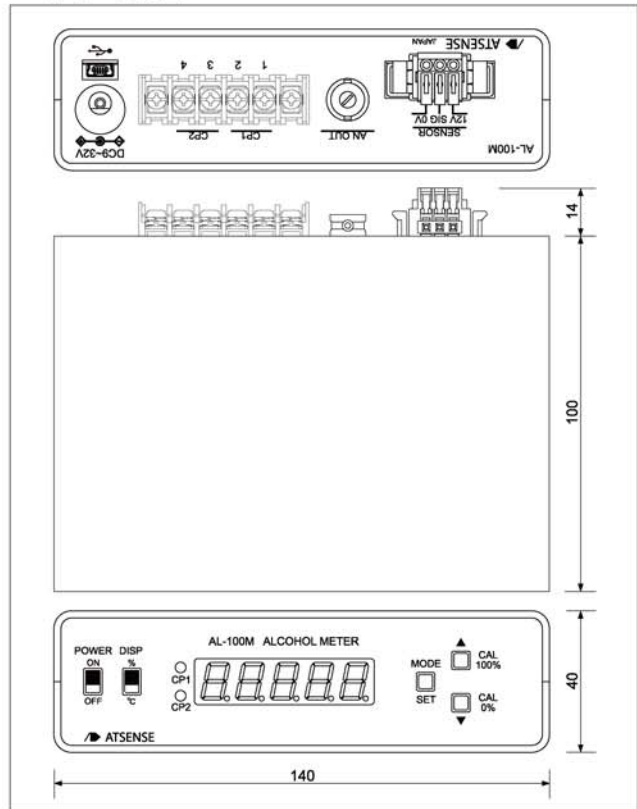
フレキシブルフューエルセンサ



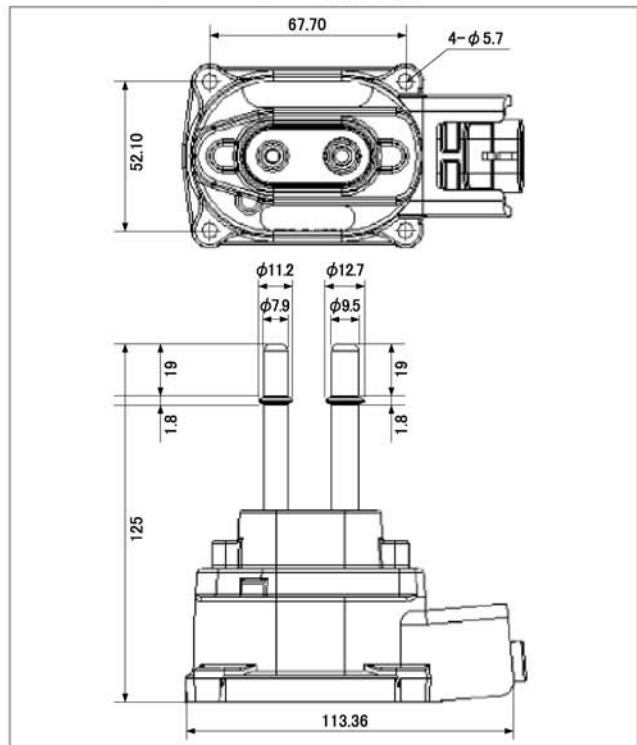
仕様

表示部	
表示方式	7SEG LED、文字高約 10 mm、5 桁
表示色	7SEG LED：緑、インジケータ：赤
表示項目	体積比率・温度
表示可能範囲	エタノール体積比率 0.0 ~ 100.0%・温度 -40.0 ~ +90℃
表示更新時間	1s
極性表示	演算結果が負の時に「-」表示
ゼロ表示	リーディングゼロサプレス
入力部	
入力点数	1 点 (サトーパーツ ML-4000-AP-3P-GY)、センサ接続用
アナログ出力部	
出力点数	1 点 (BNC コネクタ)
出力項目	エタノール体積比率 (0 ~ 100% → 0 ~ 10V)
出力精度	±0.1%F.S.(センサの精度を除く)
更新時間	1s
許容負荷抵抗	10kΩ
比較出力部	
出力点数	2 点、M3 スクリュー端子台 4 極 (2 極で 1 点)
出力素子	MOS FET リレー (オン抵抗 35Ω、負荷電圧 AC350V、負荷電流 120mA)
出力項目	比較値 1(端子番号 1,2)、比較値 2(端子番号 3,4)
データ出力	
コネクタ	USB ミニ B
更新時間	1s
出力内容	表示値 パソコン側のソフトウェアについてはお問い合わせください
一般仕様	
絶縁	電源入力/信号入力/CP1,CP2,AN OUT,USB
電源	DC9 ~ 32V,10W(max)
コネクタ	裏パネル φ5.5×2.1 標準 DC ジャック (センタ+極)
保護機能	逆極性接続保護 (自動復帰)
電源スイッチ	表パネルスライドスイッチ
本体ケース	アルミケース アルマイト処理
外形寸法	W:140 H:40 D:100 (突起部除く)
質量	約 400g
使用温度範囲	0 ~ 40℃ / 85%RH 以下 (ただし、結露無き事)
センサ仕様	フューエルセンサの仕様参照

外形寸法図




フューエルセンサ 外形寸法



このカタログに記載されている仕様・外観等は製品改良のため、予告なく変更することがあります。

ATSENSE 10.05.14

 **アトセンス株式会社**
ATSENSE

〒162-0812 東京都新宿区西五軒町6-10 秋山ビル
TEL:03-5206-8641 FAX:03-5206-8640
URL www.atsense.jp E-mail sales@atsense.jp

