

FDM-700専用CANアダプタ

FDM-700CAN

流量・密度表示計 FDM-700のデータ(流量、温度、圧力、積算時間、密度)を0.1sec、または、1sec毎の更新時間でCANプロトコルに変換します

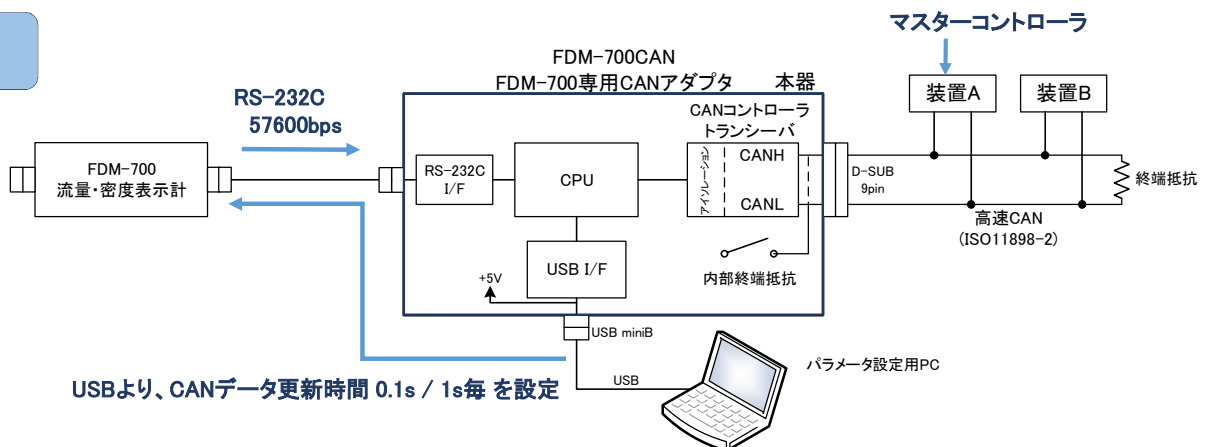


更新時間

	FDM データ更新時間		マスターコントローラ (※ 接続図では、装置A)
	流量密度表示計 FDM-700	CANアダプタ FDM-700CAN	
積算流量	0.1sec	0.1 / 1 sec	ステータス送信 スタート ストップ ホールド リセット エラー
積算平均流量	積算停止タイミング	積算停止タイミング	
積算時間	0.1sec	0.1 / 1 sec	
瞬時流量	0.1 / 0.2 / 0.5 / 1.0 / 2.0 ~ 10.0sec	〃	
瞬時圧力	〃	〃	制御命令受信 積算開始 積算停止 積算値リセット
瞬時温度	1.0 / 2.0 / 3.0 / 4.0 / 5.0 ~ 10.0sec	〃	
瞬時密度	〃	〃	
換算密度	〃	〃	積算計測自動停止 時間受信
区間積算流量 / 時間	積算停止 / HOLD入カタイミン	—	
通信ボーレート	RS-232C 57600bps	CAN2.0B準拠 1Mbps / 500kbps / 250kbps / 125kbps	

※ 更新されていないデータは、同じデータを出します

接続図



アトセンス株式会社

仕様

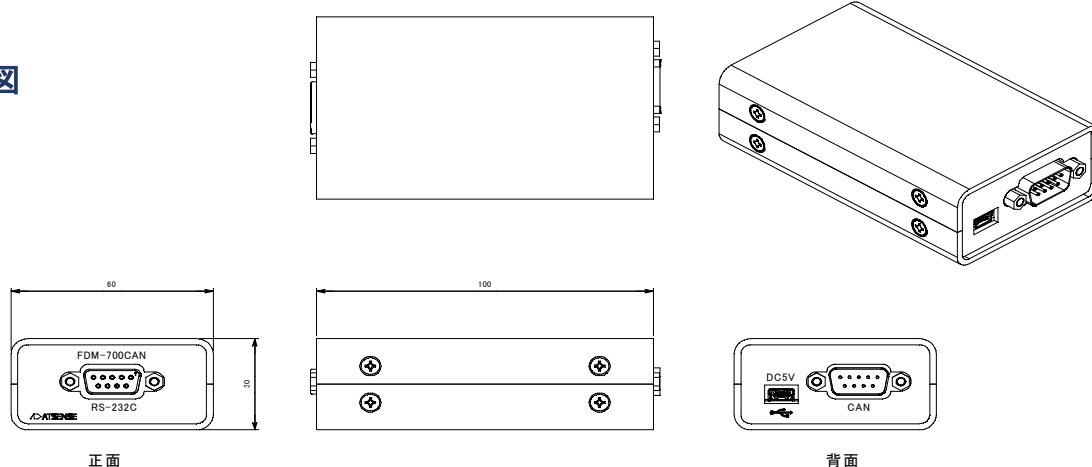
CAN I/F

通信形態	CAN2.0B 準拠 High-Speed CAN (ISO11898-2)
通信速度	1Mbps / 500kbps / 250kbps / 125kbps
データフォーマット	リトルエンディアン/ビッグエンディアン
ID 長	標準11bit / 拡張29bit
コネクタ	D-SUB 9pin(オス)
送信項目	瞬時流量、積算流量、積算平均流量、積算時間、瞬時圧力、瞬時温度、瞬時密度、換算密度、ステータス
受信項目	制御命令、積算秒数
データ送信更新時間	0.1s/1s

一般仕様

供給電源	DC5V ±5% 200mA以下
電氣的絶縁	RS-232C・USB・供給電源～CAN～筐体
使用周囲温度	0～40℃
使用周囲湿度	85%RH以下(結露無きこと)
外形寸法	W:60 H:30 D:100(突起部除く)
質量	約200g

外形寸法図



このカタログに記載されている仕様は、製品改善のため、予告なく変更することがあります



〒162-0812 東京都新宿区西五軒町6-10 秋山ビル
TEL:03-5206-8641 FAX:03-5206-8640
URL www.atsense.jp E-mail sales@atsense.jp



ATSENSE 19.5.10