

仕様

RE-10

●エンコーダメインユニット RE-M10	
検出方式	2ヘッド磁気ベクトル検出
出力信号	ABZ相 差動パルス
出力形式	ラインドライバ RS422
出力波形	A相進みCW方向 (Top View)
パルスレート	72、180、360、720、1800 P/rev パルスレート設定 PR-SW で選択
最高回転速度	20000 r/min
電源電圧範囲	DC10 ~ 29 V
絶縁範囲	供給電源~フレーム~出力信号
消費電力	2W以下
接続コネクタ	LEMO FGG.1B.316.CLAD76 オス
接続ケーブル	φ6.8 約 1 m 多芯ツイストペアシールド
外形寸法	W:100 x H:20 x D:70 mm ケーブル・突起部含まず
質量	約 350 g
耐振動	200m/s ² XYZ 方向 (JASO D 014-3 準拠)
動作温度範囲	-40 ~ 100 °C 結露無きこと
防塵防水保護等級	IP67 相当 (参考値) コネクタ部含まず
●マグネットドラム RE-D10	
方式	磁気式 INC・原点着磁ロータ
締結ボルト	六角ボルト M10
質量	約 90 g
回転モーメント	約 21 kg・mm ²
耐振動	200m/s ² XYZ 方向 (JASO D 014-3 準拠)
動作温度範囲	-40 ~ 120 °C
●総合設置公差およびシステム角度検出精度	
マグネットドラム底面高さ	0.6±0.5mm エンコーダメインユニット接地面基準
マグネットドラム偏心許容	0.4mmp-p (マグネットドラムが本体に接触しない事)
エンコーダメインユニット設置公差	±0.4mm 回転中心基準 (マグネットドラムが本体に接触しない事)
●標準付属品 エンコーダ位置決め治具 RE-F10、収納ケース	

オプション

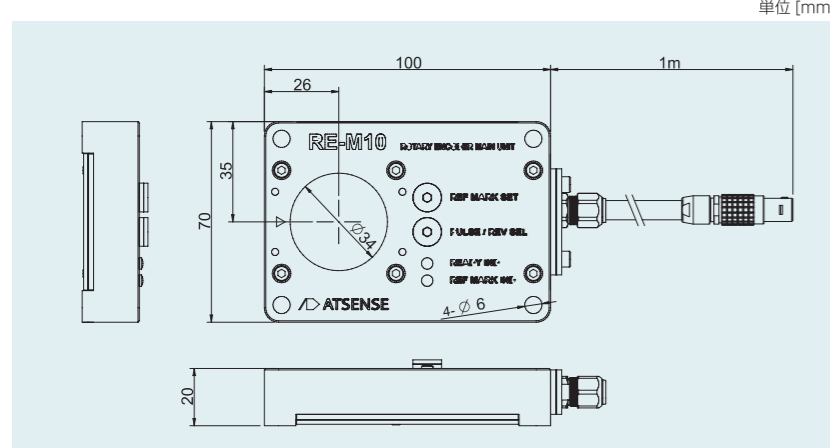
- 延長ケーブル
RE-C10-□□ : -03 3m、-05 5m、-10 10m
-15 15m、-20 20m

- ガードプレート RE-G10

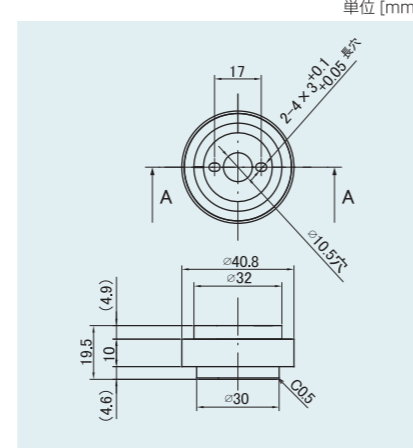
●インタフェースボックス RE-B01	
エンコーダ接続	
ENCODER	ロータリエンコーダメインユニット RE-M10 接続コネクタ
出力	
OUTPUT	ABZ相のTTL出力、最大出力電流10mA、BNCコネクタ
LVDS OUTPUT	ABZ相のLVDS出力、スクリューレス端子台
一般仕様	
絶縁	供給電源~フレームGND (アース) ~信号 GND
供給電源	DC 10 ~ 29 V
コネクタ	φ5.5×2.1 標準 DC ジャック (センタプラス極)
消費電力	2W 以下 (RE-M10 への電力供給は除く)
保護機能	逆極性接続保護
本体ケース	アルミケース アルマイト処理
外形寸法	W:110 x H:30 x D:80mm 突起部含まず
質量	約 500 g
動作温度範囲	0 ~ 40°C (ただし、結露無きこと)

外形寸法図

エンコーダメインユニット RE-M10



マグネットドラム RE-D10



このカタログに記載されている仕様・外観等は製品改良のため、予告なく変更することがあります。

ATSENSE 19.8.20

アトセンス株式会社
ATSENSE

〒162-0812 東京都新宿区西五軒町6-10 秋山ビル
TEL: 03-5206-8641 FAX: 03-5206-8640
URL www.atsense.jp E-mail sales@atsense.jp

COOL CHOICE

未来のために、いま選ぼう。

アトセンスは COOL CHOICE に参加しています。

REシリーズ

独立したマグネットドラム採用 ロータリエンコーダ RE-10

New



2ヘッド磁気ベクトル検出方式
優れた偏心誤差補正機能
ABZ 相出力で回転方向を判別

停止から高速回転対応 0 ~ 20000r/min

パルス数 / 回転を切替 72、180、360、720、1800 P/rev

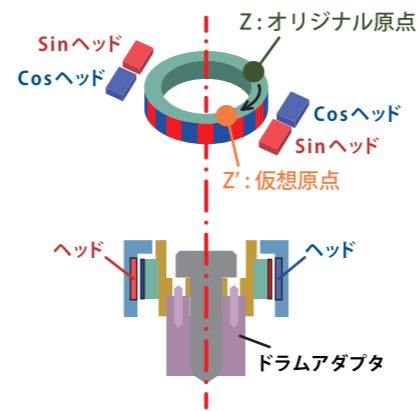
防塵防水保護等級 IP67 相当

アトセンス株式会社
ATSENSE

マグネットドラムとエンコーダメインユニットを分離して耐久性・信頼性を向上

■ 独自の2ヘッド磁気ベクトル検出方式

ドラム偏心許容 0.4 mmp-p、スラスト ±0.5mm
 対向するヘッドが、軸振動・偏心誤差をキャンセル
 角度誤差を改善



■ 2ピース構造

マグネットドラムとエンコーダメインユニットを分離

非接触・角度検出で、耐久性を向上

■ マグネットドラムは、ベアリング支持機構が無い

回転軸の固有振動の影響を軽減して
 高速回転角度計測が可能

■ 耐振動性 200m/s² XYZ 方向を実現

JASO D04-3 エンジン取付機器規格に適合

■ 防塵防水 保護等級 IP67 相当に対応

密閉構造 噴流水にも影響なし

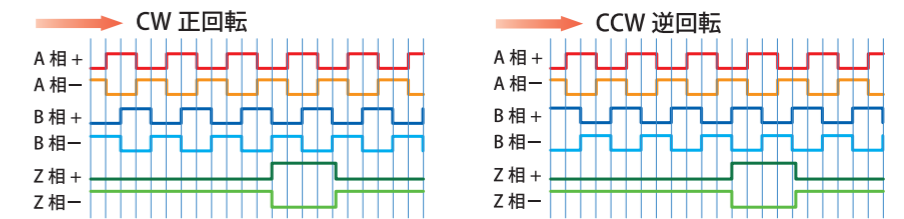


マグネットドラム



■ 回転停止から最高回転速度 20000r/min まで
 1800P/rev に対応

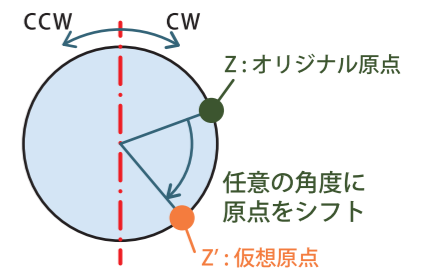
■ 正回転 (CW)、逆回転 (CCW) 判別可能



オリジナル原点 / 仮想原点切替スイッチ

■ 原点シフト機能搭載

マグネットドラム取付後、任意の位置に
 仮想原点を設定可能
 TDC 位置に仮想原点 Z' をワンプッシュ
 で設定
 オリジナル原点は緑色 LED、
 仮想原点はオレンジ色の LED で表示



パルスレート設定スイッチ

■ パルス数 / 回転 72、180、360、720、1800 設定

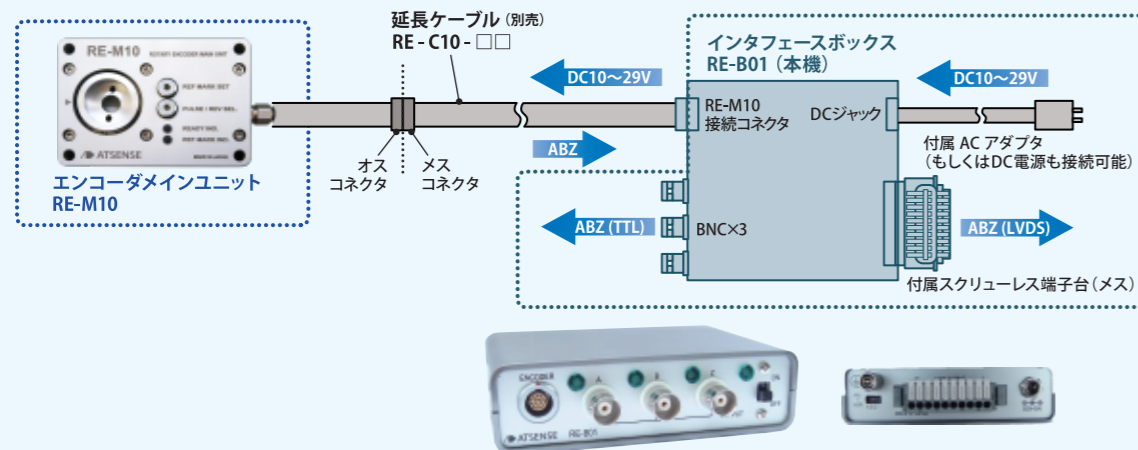
マグネットドラムを交換せず、分解能を切替

インターフェイスボックス RE-B01 (別売)

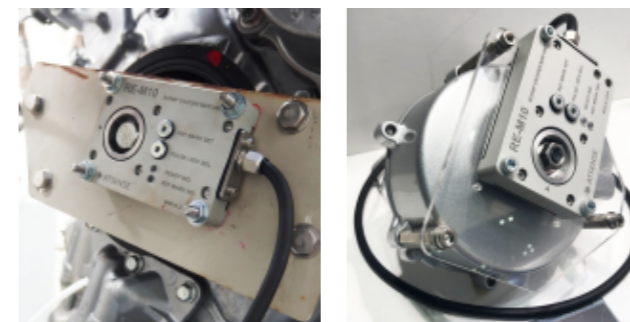
RE-M10 の ABZ 相 差動パルス を TTL / LVDS に変換して出力

- TTL 出力 A、B、Z
- LVDS 出力 A+、A- ; B+、B- ; Z+、Z-

	NOR.	INV.
TTL		
LVDS +		
LVDS -		



■ 取付例



■ 簡便設置

エンコーダ位置決め治具を用意

