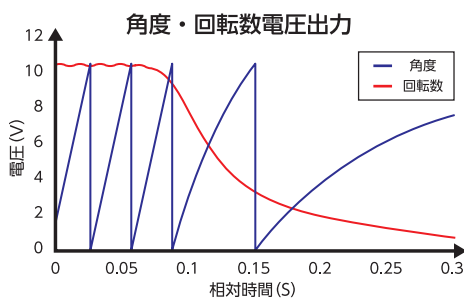


レゾルバを使用した
角度・速度計測ツールとして最適

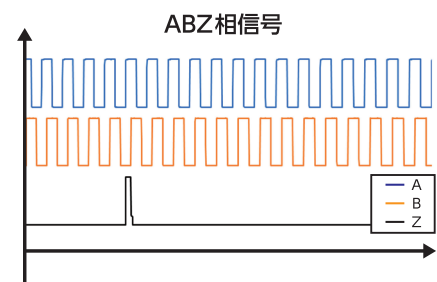
RDC-100

レゾルバ計測アンプ

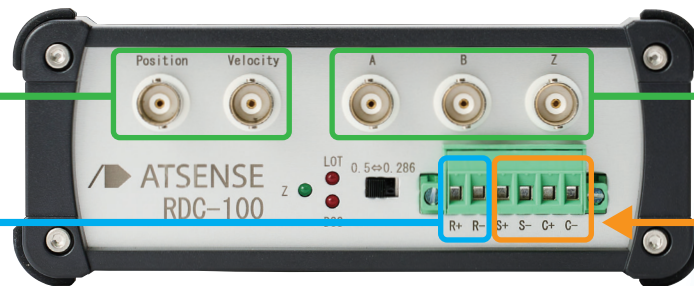
角度・速度アナログ電圧出力



TTL・A、B、Z相出力

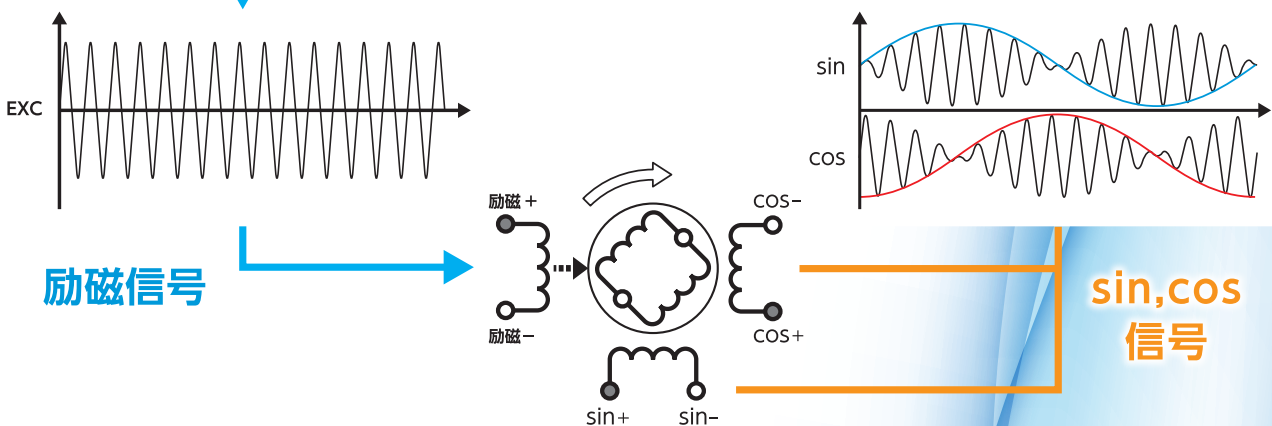


- ・速度に比例したアナログ電圧出力 (±10V)
- ・角度に比例したアナログ電圧出力 (0-10V)



レゾルバ計測アンプ RDC-100

- ・複数の変圧比、倍角数に対応
- ・励磁周波数を 2-20kHz から選択可能



- R/D コンバータ IC を使用する煩雑さを解消
- 角度・速度に比例したアナログ電圧出力 (角度: 0-10V 速度 ±10V)
- 多様なレゾルバに対応 (変圧比: 0.285/0.5 ・軸倍角数: ×1~×20 に対応)

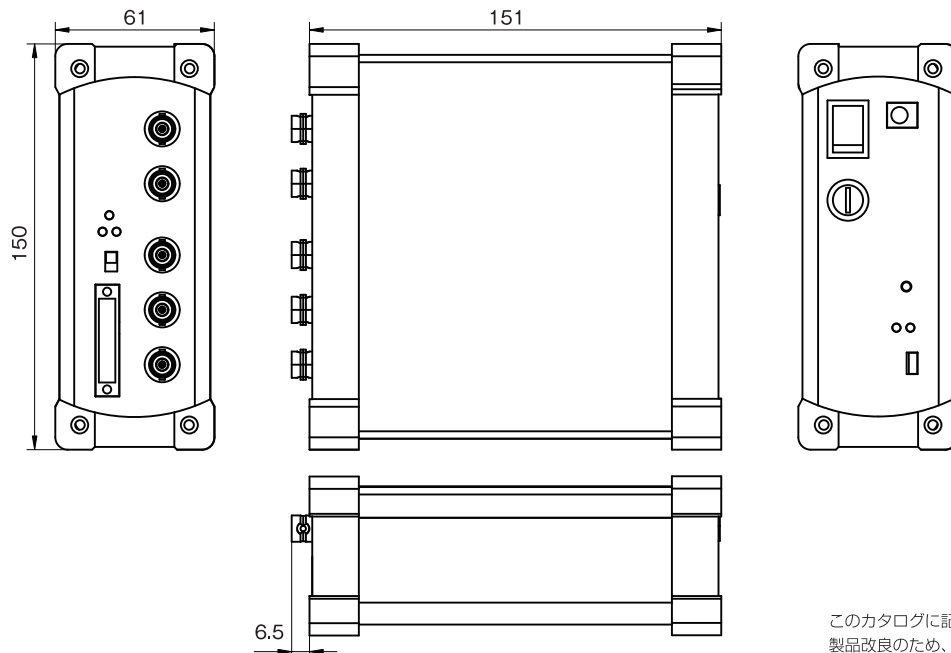
主な仕様

レゾルバ	
タイプ	振幅変調タイプ
変圧比	0.286 or 0.5 (物理スイッチ切り替え)
軸倍角数	×1 - ×20
入力インピーダンス	100 ~ 200Ω程度
出力 (励磁信号)	
信号	sin 波
周波数	2 - 20kHz
電圧 (@ 変圧比 0.286)	差動 11.4V p-p
電圧 (@ 変圧比 0.5)	差動 6.2V p-p
電流	最大 200mA
入力信号 (Sin, Cos 変調信号)	
電圧制限	差動 2.3-4.0V p-p
電流制限	8.25μA
入力インピーダンス	485kΩ
レゾルバ (RDC スペック) 計測	
角度分解能	10, 12, 14, 16bit から選択
角度精度 arc min	±5arc min (Typical), ±10arc min (Max)
角度精度	±0.08 度 (Typical), ±0.16 度 (Max)
速度分解能	10, 12, 14, 16bit から選択
加速誤差	30 arc min
フィルタ	コモンモードフィルタ

デジタル出力 (ABZ 相信号)	
電圧	0-5V
分解能	電気角に対し 10, 12, 14bit から選択
パルスレート	機械角に対し 256, 1024, 4096p/rev から選択
アナログ出力	
角度電圧	0 - 10V (0 - 360°)
速度電圧	±10V (±1 - ±20000rpm)
対応回転数	0 - 20000 rpm ※分解能依存
遅延時間	5 - 12μs
一般仕様	
PC 通信	USB (USB - シリアルブリッジ)
絶縁仕様	供給電源 - アース - 各 GND
供給電源	DC12V (10 - 18V)
本体ケース	アルミケース
外形寸法	W151×D150×H61
質量	640g
動作温度範囲	0-40℃ (結露無き事)

※本製品はレゾルバと 1 対 1 の関係で使用する製品です。
制御用として使用しているレゾルバの信号を分岐して
使用することはできません。

外形寸法図



このカタログに記載されている仕様・外観等は
製品改良のため、予告なく変更することがあります。

 **アトセンス株式会社**
ATSENSE

〒162-0812 東京都新宿区西五軒町6-10 秋山ビル
TEL: 03-5206-8641 FAX: 03-5206-8640
URL www.atsense.jp E-mail sales@atsense.jp



アトセンスは COOL CHOICE に参加しています。

令和2年度第3次補正事業再構築補助金により作成

ATSENSE 22.09.16