

特許出願中

レゾルバ信号を分岐して モータの角度・速度をリアルタイム計測

これまで不可能であった走行制御状態でレゾルバ信号を分岐してモータの角度・速度計測が行えます。また、各解析の基準信号として活用できます。



想定使用例

- BEV、PHEV、HEV、の実車計測
- EV モータ、eアクスルの試験
- 制御シーケンスの検証
- 電動ステアリングの試験
- ベンチマーク

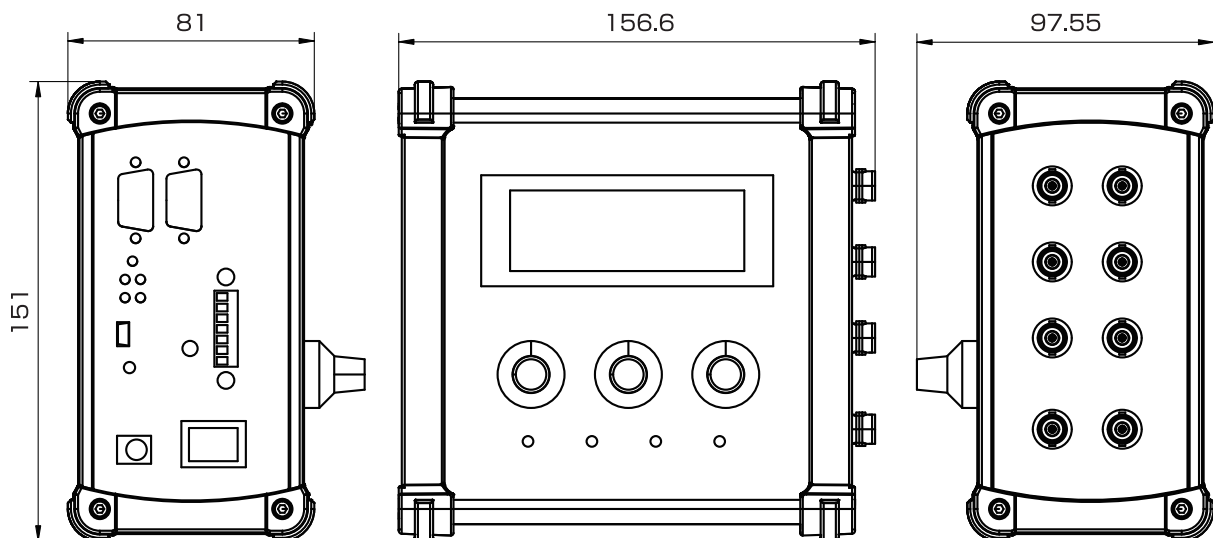
主な仕様

型式	RSM-100
名称	レゾルバシステム計測器

レゾルバ	
タイプ	振幅変調タイプ
軸倍角数	x1 - x20 (任意に設定可能)
レゾルバ信号入力	
信号タイプ	差動 or シングルエンド
信号種類	励磁信号 (sin波)、 励磁信号のsin変調、cos変調信号
励磁信号周波数	10kHz
入力インピーダンス	200Ω (最大)
電圧制限	励磁信号 差動最大 40Vp-p sin,cos信号 差動最大 8Vp-p
レゾルバ計測	
回転数範囲	0-20000rpm
角度分解能 (電気角)	12bit
時間遅れ	8-12μs
フィルタ	50kHz ローパスフィルタ
外部入力信号 (イベント入力)	
電圧範囲	±10V のパルスまたはアナログ電圧
閾値	±9.9V から可変選択
計測項目	角度 (本体ディスプレイに表示、または、 通信により出力)

デジタル出力 (ABZ 相信号)	
電圧	0-5V
パルスレート	電気角に対し 12bit/rev (1024 puls/rev)
アナログ出力	
出力更新時間	約 10μs
出力分解能	16bit
角度	出力電圧 0-5V or 0-10V or ±5V or ±10V
電圧	角度スケール 0-360° or ±180°
速度	出力電圧 ±5V or ±10V
電圧	速度スケール 1-20000rpm (1rpmステップで任意に設定可能)
モニタ	電圧範囲 0-4.5V
信号	出力信号 励磁, sin, cos
一般仕様	
PC 通信	USB (USB - シリアルブリッジ)
絶縁仕様	供給電源 - アース - アナログ・ デジタル出力 GND - レゾルバ GND
供給電源	DC12V (10-18V)
本体ケース	EMC 対策済アルミケース
外形寸法	W151×D157×H98 ※突起物含む
質量	800g 程度
動作温度範囲	0-50°C (結露無き事)

外形寸法図



このカタログに記載されている仕様・外観等は製品改良のため、予告なく変更することがあります。

 **アトセンス株式会社**
ATSENSE

〒162-0812 東京都新宿区西五軒町6-10 秋山ビル
TEL: 03-5206-8641 FAX: 03-5206-8640
URL www.atsense.jp E-mail sales@atsense.jp



アトセンスは COOL CHOICE に参加しています。

ATSENSE 23.07.18